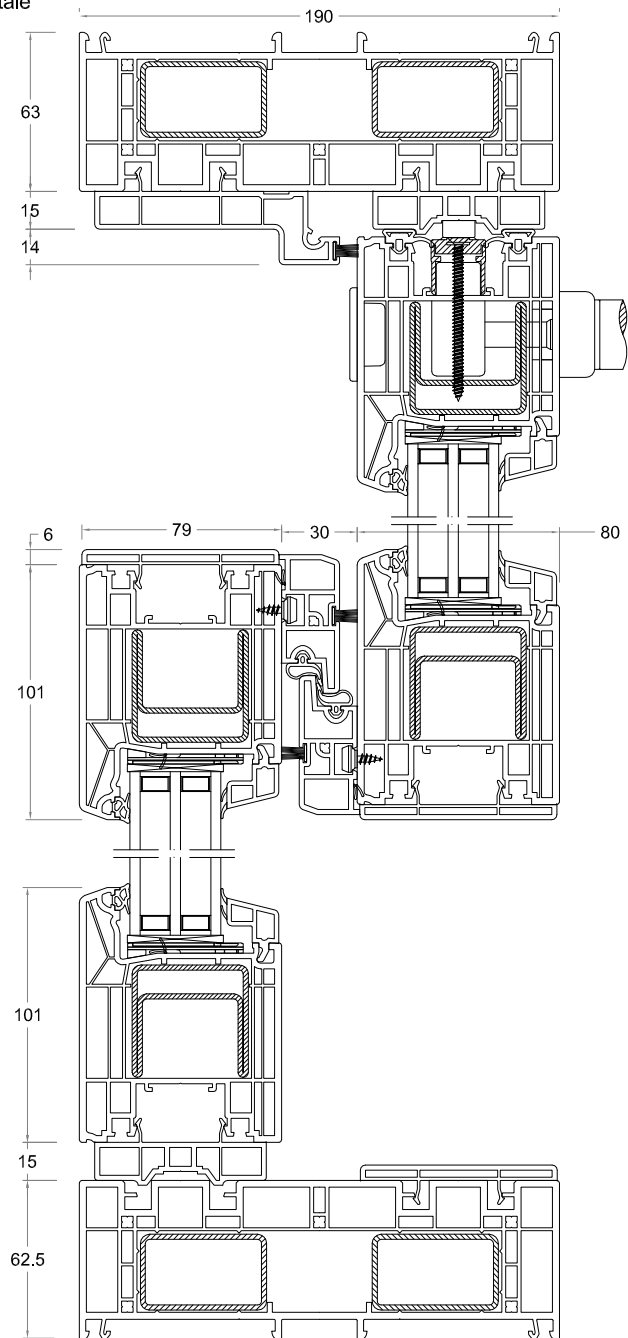


NODI DELLE COMBINAZIONI PER SCORREVOLI ALZANTI S983

Sezione orizzontale



NODI DELLE COMBINAZIONI PER SCORREVOLI ALZANTI S983

Sezione verticale con Soglia ribassata

